

Juo

JPB110

10000 mAh Powerbank

User Manual
Kullanım Kılavuzu

Lütfen ürünü kullanmadan önce bu kılavuzu dikkatlice okuyunuz
Please read this manual carefully before using this product

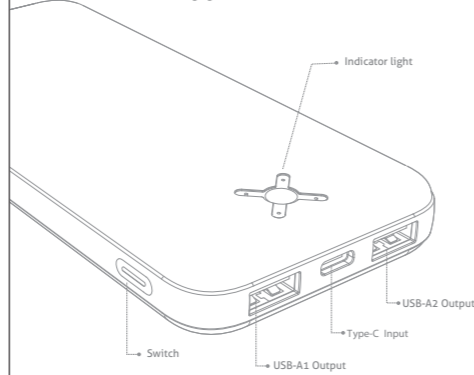
www.juo.com.tr

Features

- Products use well-known and high-quality chips, charging more efficient and safe.
- Round ultra-thin design style, comfortable to use, good user experience.
- Use the high quality lithium battery with optimized charging and discharging power to make power banks safe, reliable, and long service life.
- USB-A port with 2.1A output, suitable for charging all of the devices come with 5V, such as mobile phones and some digital products.
- Products adopt innovative design appearance, optimize high-quality materials, and select high standard manufacturing process, with strict quality control to provide consumers with good products.

Packing details

- Power bank, ManualX1, Charging cableX1



Specifications

Model	JPB110
Battery Energy	10000mAh 3.7V/37Wh
Rated Capacity	5000mAh(5V-2A)
Type-C Input	5V-2A
USB-A1 Output	5V-2.1A
USB-A2 Output	5V2.1A
A1+A2 Total Output	5V-2.1A

Power Indicators

The indicators show the remaining power of this device



If the last indicator flickers, means the power is low, please charge it in time

Notes and Warnings

- * If this device is not used for a long time, please charge it at least every 3 months
- * It might produce slight heat during charging, which is normal as long as it's below 55°C
- * Always keep this device dry and do not clean it with chemical agents
- * Go green with XiPIN and recycle this device at designated place
- * Children must use it under the guidance of adults.
- * Do not crash, disassemble, impale or put this device into humid conditions.
- * Do not use it to charge devices with incompatible current and voltage, which will cause fire or other problems

FAQ

- * When it's not charging for this device:

- Please check the cable, charger or adapter used are working
- If not, please choose compatible components to charge it
- When it's charging for the phone

- Please make sure the power is on and there is power left in this device
- If above are checked OK, please go to the local retailer for assistance

Warnings

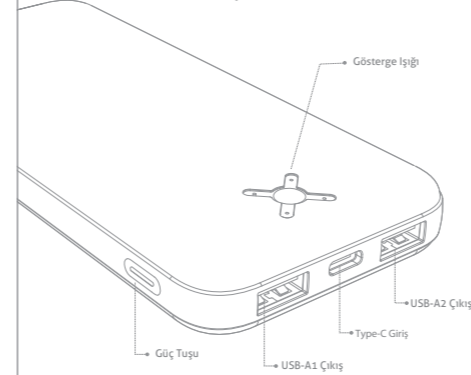
- ⚠ Do not disassemble, knock, squeeze or throw into the fire, if there is severe heavy swelling, do not continue to use, do not use in high temperature environment and after water immersion
- ⚠ This product is only suitable for safe use in areas below 2000m above sea level
- ⚠ This product is only suitable for safe use in non-tropical climate conditions

Özellikler

- Ürünler, tanınmış ve yüksek kaliteli çipler kullanarak şarjı daha verimli ve güvenli hale getirir.
- Yuvarlak ultra-ince tasarım stili, kullanımı rahat ve iyi bir kullanıcı deneyimi sunar.
- Juo Powerbank, güvenli, güvenilir ve uzun bir servis ömrüne sahip olması için yüksek kaliteli lityum pili kullanır.
- USB-A bağlantı noktası, 2.1A çıkış ile, cep telefonları ve bazı dijital ürünler gibi 5V ile gelen tüm cihazları şarj etmek için uygundur.
- Ürünler, yenilikçi tasarım görünümüne sahiptir, yüksek kaliteli matzemelerle optimize edilir ve yüksek standartlı üretim süreçlerini benimser. Sıkı kalite kontrolü ile tüketicilere iyi ürünler sunar.

Paket İçeriği

- Power bank, Kullanım Kılavuzu x 1, Şarj Kablosu x 1



Teknik Özellikler

Model	JPB110
Batarya Kapasitesi	10000mAh 3.7V/37Wh
Nominal Kapasite	5000mAh(5V-2A)
Type-C Giriş	5V-2A
USB-A1 Çıkış	5V-2.1A
USB-A2 Çıkış	5V2.1A
A1 + A2 Toplam Çıkış	5V-2.1A

Güç Göstergeleri

Gösterge ışığı cihazın kalan pil gücünü gösterir.



Son gösterge ışığının yanıp sönmesi, kalan pil gücünün düşük olduğu anlamına gelir. Lütfen zamanında şarj edin.

Notlar ve Uyarılar

- * Eğer cihaz uzun süre kullanılmayacaksa lütfen en az 3 ayda bir şarj edin.
- * Şarj sırasında hafif bir ısı üretmesi normaldir; bu ısı 55°C'nin altında olduğu sürece endişelenmenize gerek yoktur.
- * Cihazı her zaman kuru tutun ve kimyasal maddelerle temizlemeyin.
- * Çevre dostu olun ve bu cihazı belirlenen geri dönüşüm noktalarına atın, isteğinizde göre herhangi bir yere atmayın.
- * Cihazın çocuklar tarafından kullanılmasında, yetişkinlerin rehberliği gereklidir.
- * Cihazı darbelerle maruz bırakmayın, parçalarına ayırmayın, delmeyin ve nemli koşullara maruz bırakmayın.
- * Yangına veya başka sorunlara neden olacak, akım ve voltaj uyumsuzluğu olan cihazları şarj etmek için kullanmayın.

Sıkça Sorulan Sorular (SSS)

- * Cihaz şarj olmuyor:
- Lütfen kullanılan kablolu, şarj cihazının veya adaptörün çalışıp çalışmadığını kontrol edin.
- Çalışmıyorsa, lütfen şarj etmek için uyumlu bileşenler seçin.
- * Telefon şarj olurken:
- Lütfen gücün açık olduğundan ve bu cihazda güç kaldığından emin olun.
- Yukarıdaki maddeler probleminizi çözmediyse, lütfen yardım için yerel satıcınıza başvurun.

Uyarılar

- ⚠ Parçalamayın, vurmayın, sıkımayın veya ateşe atmayın. Şiddetli şişme varsa kullanmaya devam etmeyin ve yüksek sıcaklıklı ortamlarda veya suya batırdıktan sonra kullanmayın.
- ⚠ Bu ürün, sadece deniz seviyesinden 2000 m'nin altındaki alanlarda güvenli bir şekilde kullanılabilir.
- ⚠ Bu ürün, yalnızca tropikal olmayan iklim koşullarında güvenli bir şekilde kullanılabilir.